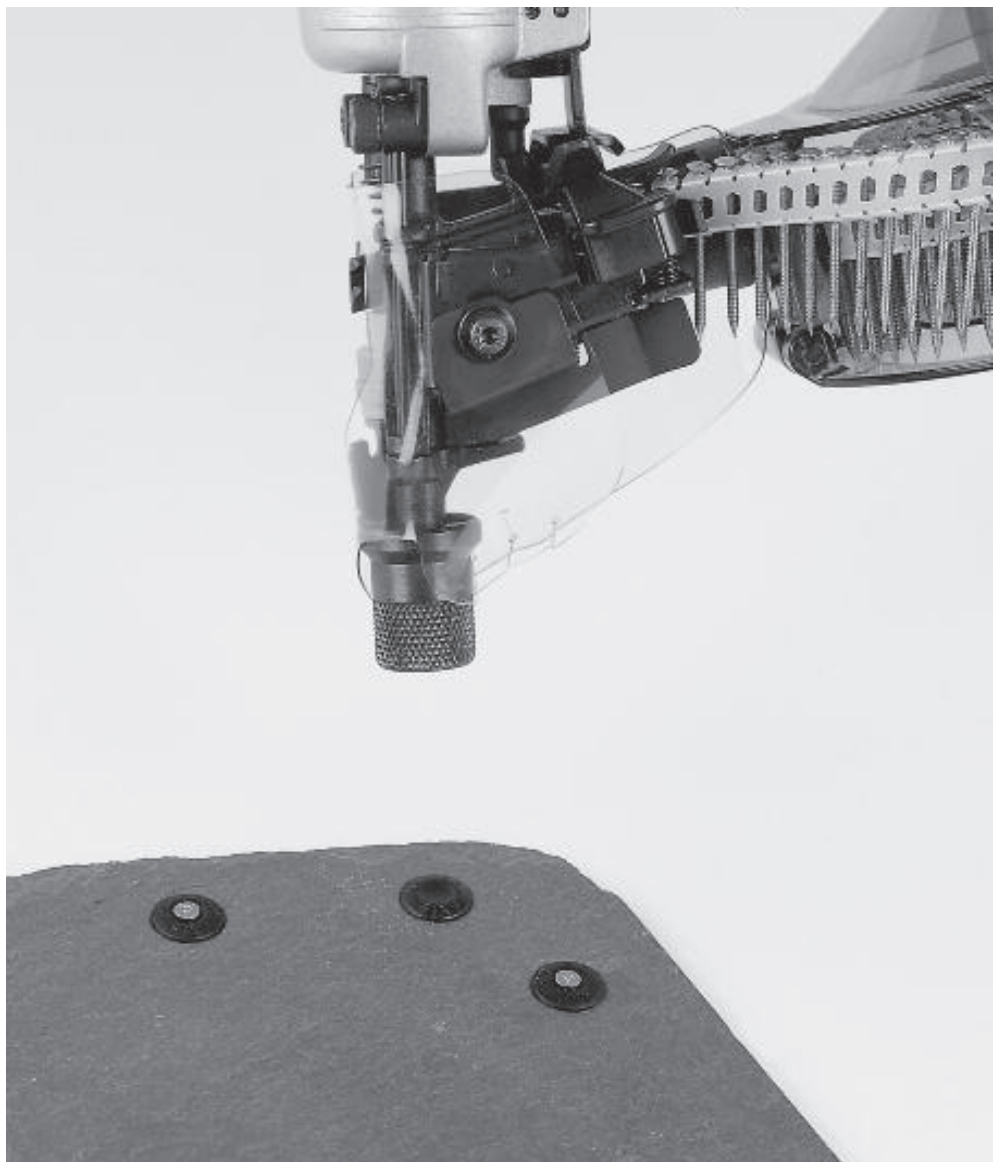
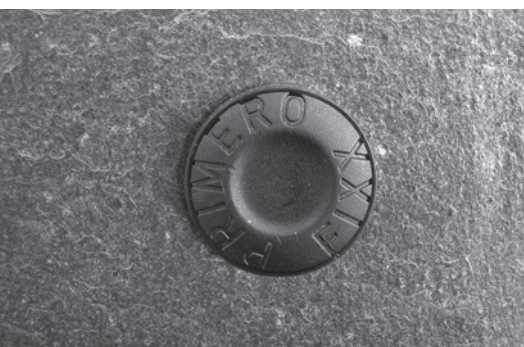


# PRIMERO-FIXX®-Befestigungssystem

## Verlegeanleitung



Einfach schnell Schiefer decken

**PRIMERO**®  
Schiefer & Systemprodukte

FIXX

# PRIMERO-FIXX®-Befestigungssystem ... richtig angewandt.

**Ausführende:** Fachkräfte des Dachdeckerhandwerks.

**Mitteltende Regelwerke:** Fachregel für Dachdeckungen mit Schiefer, Fachregel für Außenwandbekleidungen mit Schiefer, das Produktdatenblatt für Schiefer des Zentralverbandes des Deutschen Dachdeckerhandwerks und die Bedienungsanleitung des Nagelgerätes.

**Lagerung:** Schiefer mit PRIMERO-FIXX®-Einsätzen ist überdacht zu lagern und vor Sonneneinstrahlung zu schützen.

**Anwendung:** An Dach und Fassade auf Holz oder Holzwerkstoffen gemäß der Fachregel für Dachdeckungen mit Schiefer. Es darf **NICHT** auf Mauerwerk, Metallunterkonstruktionen und ähnlich **hartem Untergrund genagelt werden**. Bei der Verarbeitung muss die Material- und Umgebungstemperatur mindestens + 5° Celsius betragen.

PRIMERO-FIXX®-Schiefer ist vorzugsweise in der Deckfläche einzusetzen. Die Schiefer im Bereich der Traufe, des Ortes, des Firstes, des Grates, der Kehle und im Bereich sonstiger Anschlüsse sowie bei Einbauteilen usw. sind an den vorgesehenen Stellen genügend oft aufzubohren (Lochdurchmesser 10 mm, vertikaler Lochabstand > 50 mm), mit PRIMERO-FIXX®-Einsätzen zu versehen und gemäß dieser Verlegeanleitung mit den entsprechenden Nägeln zu befestigen. Die Befestigung der Schiefer außerhalb der Deckfläche kann auch mit Hilfe der traditionellen „von Hand“-Nagelung (ca. 3 mm Lochdurchmesser) mit Schieferhammer und Schiefernägeln bzw. Schieferstiften erfolgen.

**Anwendungsbereich:** An der Fassade bis zu max. 22 m Höhe. Andere Produkte als PRIMERO-FIXX®-Schiefer (z. B. Faserzement-, Kunststoffplatten, Biberziegel, Glasplatten und andere zu befestigende Elemente) dürfen nur mit vorheriger schriftlicher Genehmigung des Herstellers mit den PRIMERO-FIXX®-Einsätzen versehen und verarbeitet werden.

**Druckluftbefestigungsgerät:** Es ist ausschließlich die Verwendung des PRIMERO-FIXX®-LK 37- bzw. -LK 50-Nagelgerätes vom Hersteller zugelassen.

Der Antrieb erfolgt über Druckluftkompressoren, deren Druck am Nagelgerät max. 8 bar beträgt. Der Arbeitsdruck beträgt 6,5 bar. Zwischen Kompressor und Nagelgerät ist der PRIMERO-FIXX®-Druckluftschlauch NW 6/10 mit verzinktem Stahlgewebe und 10 m Länge zu verwenden. Größere Längen sind zu vermeiden.

**Änderungen am Nagelgerät sind unzulässig.** Reparaturen, Wartung und der Austausch von Verschleißteilen sind ausschließlich durch die Primero-Schiefer GmbH oder ein von ihr autorisiertes Fachunternehmen vorzunehmen.

**Zu verarbeitende Teile:** Nur PRIMERO-FIXX-Schiefer mit PRIMERO-FIXX®-Einsätzen, die dazugehörigen, werkseitig gegurteten PRIMERO-FIXX®-Edelstahlnägeln, mit Kopfkennzeichnung „P“, das PRIMERO-FIXX®-LK 37- bzw. -LK 50-Nagelgerät und der PRIMERO-FIXX®-Druckluftschlauch NW 6/10.



PRIMERO-FIXX®-LK 37- bzw. -LK 50-Nagelgerät



PRIMERO-FIXX® Paslode Impulsnagelgerät

Darüber hinaus ist das PRIMERO-FIXX® Paslode Nagelgerät IM45GN vom Hersteller zugelassen. Die Tiefeneinstellung ist werkseitig voreingestellt und muss je nach Untergrund bauseits angepasst werden. Es sind ausschließlich Edelstahlnägeln der Primero-Schiefer GmbH zu verwenden.

**Änderungen am Nagelgerät sind unzulässig.** Reparaturen, Wartung und der Austausch von Verschleißteilen sind ausschließlich durch die Firma ITW Befestigungssysteme GmbH oder ein von ihr autorisiertes Fachunternehmen vorzunehmen.

**Verlegehinweise:** Vor dem Befestigen ist jeder Schiefer im Hinblick auf Vollständigkeit und Homogenität einer Sichtkontrolle zu unterziehen. Darüber hinaus ist stets die Klangprobe mit Hilfe eines Schieferhammers durchzuführen. Der Flansch des PRIMERO-FIXX®-Einsatzes muss vollflächig auf dem Schiefer aufliegen.

Das Nagelgerät ist rechtwinklig zur Schieferoberfläche mit der Naglerzentrierung über den PRIMERO-FIXX®-Einsatz zu stülpen, so dass die Naglerzentrierung vollständig auf dem Schiefer aufliegt. Das Nagelgerät ist bis zum Anschlag gegen die Federkraft der Naglerzentrierung zu drücken. Dann wird genagelt.

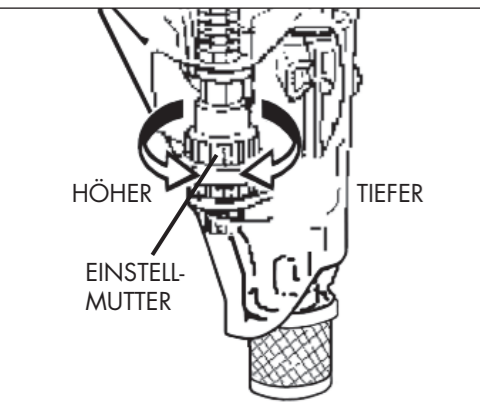
Auf einem Astloch oder in der Nähe eines Astloches darf nicht genagelt werden. Sollte dennoch eine solche oder eine andere Fehlnagelung erfolgt sein, so sind der Nagel und der PRIMERO-FIXX®-Einsatz zu entfernen. Das im Schiefer vorhandene Loch ist mit einem PRIMERO-FIXX®-Einsatz zu schließen (Reserve PRIMERO-FIXX®-Einsätze befinden sich an jeder Palette). Die jetzt noch fehlende Befestigung erfolgt durch Aufbohren (Lochdurchmesser 10 mm) des Schiefers an geeigneter Stelle (vertikaler Lochabstand > 50 mm), Einsetzen eines neuen dübelartigen PRIMERO-FIXX®-Einsatzes und anschließendem Befestigen mit dem PRIMERO-FIXX®-Nagelgerät.

Die Nagelköpfe müssen mittig und oberflächenbündig im PRIMERO-FIXX®-Einsatz aufliegen (siehe Seite 4 unten).

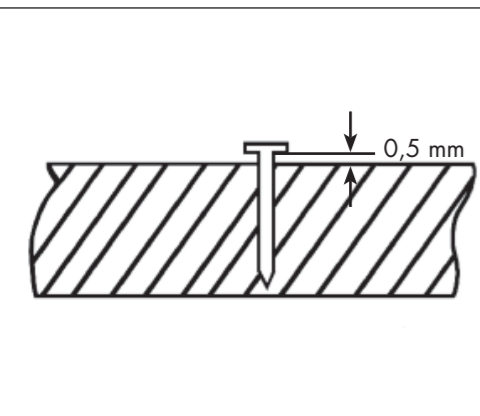
Etwa zerstörte Schiefer und PRIMERO-FIXX-Einsätze sind einschließlich der Nägel mit Hilfe des PRIMERO-Schieferhammers zu entfernen. Fehlender Gegendruck am Nagelgerät während des Nagelns zeigt an, dass der Nagel in keinen geeigneten Untergrund eingedrungen ist (z. B. Brettspalte). In diesem Fall ist eine zusätzliche Befestigung erforderlich (siehe vor).

Die Nagelung erfolgt nur im Überdeckungsbereich der Schiefer. Nach dem Verlegen dürfen die PRIMERO-FIXX®-Einsätze (z. B. bei Arbeitsunterbrechung) **nicht länger als ein halbes Jahr der direkten Sonneneinstrahlung ausgesetzt werden.**

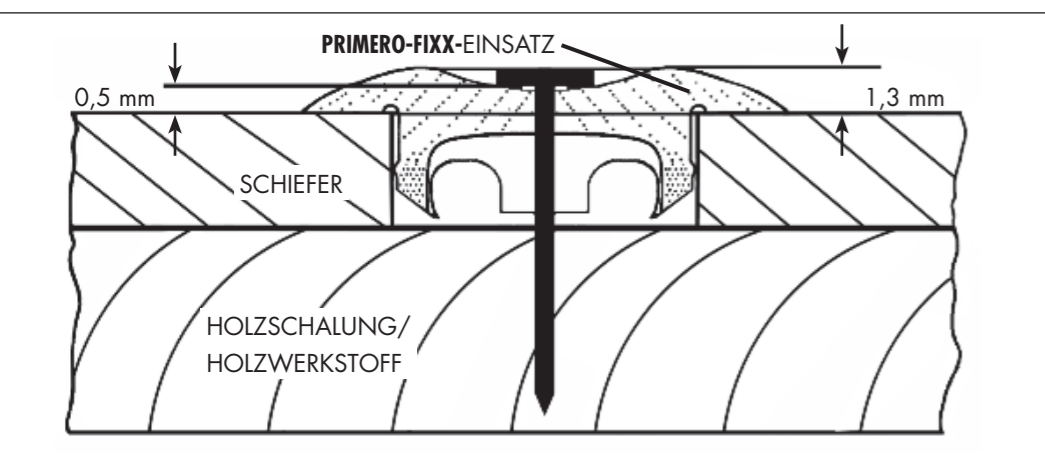
## PRIMERO-FIXX®-Befestigungssystem ... im Detail.



Die Naglerzentrierung wird werkseitig eingestellt (wie mittlere Abbildung) und hochfest verklebt. Sollte diese Einstellung nicht vorhanden ein, so ist das Nagelgerät gemäß mittlerer Abbildung einzustellen oder zurückzugeben.



Die Einstellung der **PRIMERO-FIXX®**-Nagelgeräte für das **PRIMERO-FIXX®**-Befestigungssystem. (Die Unterseite des Nagelkopfes muss ca. 0,5 mm über dem Holz bzw. Holzwerkstoff enden.)



Und so sieht die sachgerechte Nagelung des Schiefers mit dem **PRIMERO-FIXX®**-Befestigungssystem aus.

## PRIMERO-FIXX-Befestigungssystem ... und alles was dazu gehört..



### Das PRIMERO-FIXX-LK 37-Nagelgerät

(ohne Abbildung: PRIMERO-FIXX-LK 50-Nagelgerät).

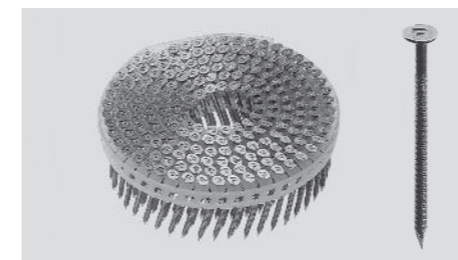


### Der PRIMERO-FIXX-Druckluftschlauch

#### Technische Daten:

Länge: ca. 10 m  
Innen-Durchmesser: max. 6 mm  
Ummantelung: Stahlgeflecht (verzinkt)

**ACHTUNG!** Beim Abziehen des Druckluftschlauches vom Nagelgerät bis zur vollständigen Entlüftung warten (ca. 2 Sekunden).



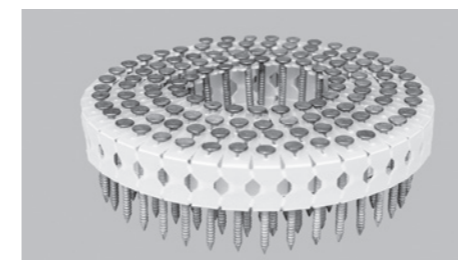
### Der PRIMERO-FIXX-Nagel

#### Technische Daten:

Draht-/Nagel-Durchmesser: 2,15 / 2,30 mm  
Nagellänge: 37 – 50 mm  
Magazin: 200 Nägel  
Werkstoff-Nr.: 1.4571  
Gewicht: 220 – 290 g / Coil



### PRIMERO-FIXX® Paslode Impulsenagelgerät



### Der PRIMERO-FIXX-Paslode Nagel

#### Technische Daten:

Nagel-Durchmesser: 2,5 mm  
Nagellänge: 35 mm  
Magazin: 125 Nägel  
Werkstoff: VA  
Gewicht: 220 – 290 g / Coil



**PRIMERO-SCHIEFER GmbH**

Wüstenhof 16  
D-42929 Wermelskirchen  
Tel. 0 21 96/88 77 50  
Fax 0 21 96/88 77 529

[www.primero-schiefer.de](http://www.primero-schiefer.de)  
E-Mail: [info@primero-schiefer.de](mailto:info@primero-schiefer.de)

